

Validación experimental analógica de un atractor multienroscado en 1-D generado por un sistema lineal conmutado

Irwin A. Díaz Díaz* Eric Campos Cantón*
Noé Villa Villaseñor**

* *Laboratorio de Dinámica No Lineal y Caótica*
División de Matemáticas Aplicadas
Instituto Potosino de Investigación Científica y Tecnológica, A.C.
(IPICyT)
Camino a la Presa San José 2055, Col. Lomas 4ta Sección, C.P.
78216, San Luis Potosí, S.L.P.
(e-mail: {irwin.diaz,eric.campos}@ipicyt.edu.mx).

** *T.I. Electrónica y Control*
Centro de Tecnología Avanzada (CIATEQ) Eje 126 No. 225. Zona
Industrial. C.P. 78395, San Luis Potosí, S.L.P. (e-mail:
neo.villa@ciateq.mx).

Resumen. En este artículo se presenta la implementación física de un atractor caótico multienroscado en una dirección (1-D) basado en un sistema lineal conmutado (SLC). A partir de este SLC se lleva a cabo una síntesis de circuitos para obtener un circuito electrónico analógico basado en amplificadores operacionales. Las variables de estado se obtienen midiendo el voltaje de la solución analógica del sistema implementado experimentalmente. Las pruebas experimentales se comparan contra la simulación numérica y la del circuito implementado. El circuito electrónico es simple, utiliza componentes comerciales y puede ser construido por cualquier estudiante a nivel licenciatura.

Palabras clave: sistema lineal conmutado, atractores multienroscados, caos, sistemas electrónicos.

1. INTRODUCCIÓN

Los sistemas caóticos se caracterizan principalmente por su comportamiento complejo y pseudo-aleatorio. Estos sistemas se han aplicado en diferentes campos, tales como sistemas biológicos, comunicaciones, procesamiento de información, circuitos osciladores no lineales, seguridad, láser, Strogatz (1994), Banerjee (2010), Akgul et al. (2016), entre otros. También, el caos se ha utilizado en aplicaciones prácticas, e.g., marcas de agua, Wang et al. (2015), comunicaciones caóticas, S. Çiçek (2016), robots móviles autónomos, Ch.K. Volos (2012), entre otros. Por esta razón, continuamente se presentan nuevos sistemas caóticos, Zhong et al. (2002), Lü and Chen (2006), Campos-Cantón (2016), Wang et al. (2017), por mencionar algunos. Existen sistemas caóticos basados en sistemas lineales conmutados. Estos sistemas tienen una dinámica de tiempo continuo con eventos de conmutación discreta (aislada). Los sistemas conmutados se consideran sistemas híbridos. Estos sistemas han llamado la atención porque establecen una tecnología relevante en la electróni-

ca, e.g., circuitos electrónicos de potencia y convertidores de analógico-digital.

En los últimos años, el diseño y la implementación de circuitos con comportamiento caótico ha aumentado significativamente debido a sus aplicaciones en diversas tecnologías basadas en el caos y sistemas de información, Zhang (2017), Peng et al. (2014), Xiao-Hua et al. (2010). Lo anterior, proporciona un mecanismo efectivo para continuar investigando el complejo comportamiento dinámico que presentan los osciladores caóticos y ampliar la comprensión de la arquitectura implicada en ellos dado que son muy convenientes para el diseño electrónico sistematizado. Además, aumenta la investigación sobre el desarrollo de diversos atractores caóticos complejos multienroscados mediante el uso de algunos circuitos y materiales electrónicos simples.

La generación de atractores caóticos multienroscados (ACME) se ha convertido en una tendencia de investigación bastante madura debido al acelerado aumento en las últimas dos décadas. Los ACME tienen muchas aplicaciones prácticas en la generación de señales de banda

ancha, redes neuronales celulares, comunicaciones seguras y digitales, por nombrar algunos (ver Lü and Chen (2006) y las referencias allí).

Algunos de los ACME antes mencionados solamente se validan mediante simulaciones numéricas. Sin embargo, a decir de los ingenieros, es mucho más difícil implementar físicamente estos ACME mediante circuitos analógicos, Zhong et al. (2002), Lü and Chen (2006), Wang et al. (2017). Desde un punto de vista ingenieril, los sistemas caóticos deberían ser fáciles de construir, complejos en dinámica y con un amplio rango de espectro de potencia.

Los atractores multienroscados se pueden basar en sistemas lineales conmutados agregando puntos de ruptura, así como al conmutar sistemas lineales por partes. Trabajos recientes han revelado varios circuitos caóticos que son fáciles de implementar y evaluar, Sprott (2011), Liu (2018). Estos circuitos se basan en simples ecuaciones diferenciales de tercer orden, son fáciles de escalar a diferentes frecuencias y únicamente contienen elementos pasivos y activos, tales como capacitores, resistencias, amplificadores operacionales (AmOpe), entre otros. Además, con ajustes menores, estos circuitos tienen el potencial para realizar comparaciones muy precisas entre la teoría y la práctica. Las ecuaciones diferenciales correspondientes a estos circuitos se encuentran entre las ecuaciones diferenciales de tercer orden más simples que conducen a un comportamiento caótico.

La implementación experimental ha demostrado que el comportamiento caótico sostenido es más que una consecuencia de la aritmética finita de los programas de simulación. En Lü and Chen (2006), García-Águila et al. (2014), Wang et al. (2017) se han reportado pruebas experimentales, así como la implementación en circuito electrónico de los sistemas caóticos propuestos mostrando la viabilidad y el rendimiento de estos sistemas. Por lo tanto, normalmente se cita el circuito en lugar del sistema; en algunos casos, el diseño del circuito se deja fuera del alcance del artículo. Además de la implementación física, se deben tomar en cuenta diferentes consideraciones durante la construcción del prototipo, tales como las tolerancias y las desviaciones de los componentes pasivos, rango de frecuencia, voltaje de alimentación (principalmente en AmOpe), entre otras cosas.

En este artículo se presenta la implementación física de un ACME en 1-D basado en la ecuación diferencial de tercer orden del jerk y una señal de control de conmutación (SCC). El atractor extraño tiene múltiples enroscados que se distribuyen de manera compleja en el espacio de estados. El sistema que da lugar a este nuevo atractor es relativamente simple en comparación con su compleja dinámica. Además, el circuito puede implementarse fácilmente ya que sólo contiene componentes pasivos (capacitores y resistencias) y activos (AmOpe) haciendo al circuito más adecuado desde el punto de vista en la ingeniería.

El resto del trabajo está organizado de la siguiente manera. En la Sección II se presentan el SLC y la ley de

conmutación para crear un ACME en 1-D. Los resultados de la simulación del diseño del circuito electrónico se muestran en la Sección III. La Sección IV presenta los resultados experimentales. Finalmente, las conclusiones se dan en la Sección V.

2. GENERACIÓN DE UN ACME MEDIANTE UN SISTEMA LINEAL CONMUTADO

Los sistemas conmutados son un caso particular de los sistemas híbridos. Estos sistemas evolucionan cambiando entre dos o más campos vectoriales (continuos) en virtud de criterios condicionales. Los criterios de cambio pueden depender del tiempo o del estado y tienen un impacto crucial en la evolución del sistema. Considere la clase de sistema lineal conmutado dado por

$$\dot{\mathbf{x}} = \mathbf{A}\mathbf{x} + \mathbf{B}, \quad (1)$$

donde $\mathbf{x} = [x_1, x_2, x_3]^T \in \mathbb{R}^3$ es el vector de la variable de estados, $\mathbf{B} = [\beta_1, \beta_2, \beta_3]^T \in \mathbb{R}^3$ representa un vector real con una SCC, $\mathbf{A} = [a_{ij}] \in \mathbb{R}^{3 \times 3}$ es un operador lineal. La generación de un ACME se hace bajo las siguientes suposiciones. El sistema (1) es disipativo e inestable. Por lo tanto, la suma de los valores propios de la matriz \mathbf{A} es negativa. El punto de equilibrio de (1) se localiza en $\mathbf{x}^* = -\mathbf{A}^{-1}\mathbf{B}$. La clase de SLC considerados en este artículo son aquellos con oscilaciones alrededor del punto de equilibrio debido a la variedad estable (M^s) e inestable (M^u) que contiene de la matriz \mathbf{A} . El enfoque de una ecuación diferencial lineal de tercer orden escrita en la forma jerk (vea Ec. (2)) se ha utilizado para describir una clase de circuitos simples que conduce al comportamiento caótico. Por lo tanto, mediante el control del equilibrio en diferentes dominios de \mathbf{x} , es necesario conmutar a diferentes valores el vector \mathbf{B} .

$$\ddot{x} = a_3\ddot{x} + a_2\dot{x} + a_1x + \beta_3, \quad (2)$$

donde β_3 es la SCC y $a_{1,2,3}$ son parámetros, los puntos denotan la derivada respecto a un tiempo adimensional. Considerando la Ec. (2), es posible escribir el sistema (1) en su forma matricial puede representarse en el espacio de estados, donde la matriz \mathbf{A} es:

$$\mathbf{A} = \begin{bmatrix} 0 & 1 & 0 \\ 0 & 0 & 1 \\ -a_{31} & -a_{32} & -a_{33} \end{bmatrix}, \quad (3)$$

donde $a_{31}, a_{32}, a_{33} \in \mathbb{R}$ son números escalares que satisfacen la siguiente definición

Definición 1. El sistema dado por (1) en \mathbb{R}^3 con valores propios λ_i de la matriz \mathbf{A} es inestable y disipativo si $\sum_{i=1}^3 \lambda_i < 0$, y dos de sus valores propios son complejos conjugados con parte real positiva, $Re\{\lambda_i\} > 0$ (para más información vea Campos-Cantón (2016)).

El polinomio característico de \mathbf{A} está dado por

$$\lambda^3 + a_{33}\lambda^2 + a_{32}\lambda + a_{31}. \quad (4)$$

Conforme a la *Definición 1*, la Ec. (4) debe tener al menos una raíz negativa y dos complejas conjugadas con parte real positiva. Debido a que el sistema (1) se implementará, se prefiere el uso de valores fijos comerciales de resistencias y capacitores para reducir el ruido y aumentar la repetibilidad de los experimentos. Por lo tanto, tomando en cuenta la implementación física y por simplicidad, los valores de los coeficientes son $a_{33} = a_{32} = a_{31} = 0.56$. Los valores propios están dados por $\lambda_1 = -0.7729$, $\lambda_{2,3} = 0.1064 \pm 0.8445i$, lo que satisface la *Definición 1*.

La localización de los puntos de equilibrio, x^* , de (1) son determinados por el vector \mathbf{B} ,

$$\mathbf{B}_i = -A x^*, \quad (5)$$

donde $\beta_1 = x_2^*$, $\beta_2 = x_3^*$ y $\beta_3 = -a_{31}x_1^* - a_{32}x_2^* - a_{33}x_3^*$.

Considerando la matriz A, dada por (3), se puede introducir en $\beta_{1,2,3}$ una SCC dependiente de los estados. La SCC puede conmutar en dos o más valores diferentes. Cada valor de conmutación hace al sistema (1) presentar dos o más puntos de equilibrio y, por lo tanto, se produce un atractor con múltiples enroscados. Por simplicidad y con fines de mostrar la validez de lo previamente mencionado, la SCC sólo depende de un estado, x_1 . Para lograr un atractor multienroscado en 1-D con el equilibrio en $(x_1^*, 0, 0)$, en el eje x_1 , se selecciona $\beta_1 = \beta_2 = 0$ y $\beta_3 = a_{31}\beta_3$, por lo tanto

$$\mathbf{B} = \begin{bmatrix} 0 \\ 0 \\ a_{31}\beta_3 \end{bmatrix}. \quad (6)$$

Se pueden proponer distintos valores de β_3 , por restricciones de espacio solamente se muestran algunos ejemplos aquí. La SCC de β_3 dada por (7) y (8) puede generar un atractor de doble y triple enroscado, respectivamente.

$$\beta_3 = \begin{cases} 2.5, & \text{si } x_1 \geq 1, \\ -0.6, & \text{de lo contrario;} \end{cases} \quad (7)$$

$$\beta_3 = \begin{cases} 3.5, & \text{si } x_1 \geq 1.5, \\ 0, & \text{si } -1.5 < x_1 < 1.5, \\ -3.5, & \text{si } x_1 \leq -1.5. \end{cases} \quad (8)$$

En la Fig. 1 se muestran las proyecciones en los planos (x_1, x_2) , (x_1, x_3) y (x_2, x_3) de un extraño atractor caótico en 1-D de doble y triple enroscado provocado por la SCC (7) y (8) bajo las Ecs. (3) y (6). La condición inicial utilizada es $(0.1, 0.1, 0.1)^T$. Las simulaciones numéricas se realizan en el software Octave. En la implementación física, los estados (x_1, x_2, x_3) se representan por los voltajes en un nodo particular en el circuito físico. Vale la pena mencionar que la implementación del circuito está limitada por las características eléctricas (principalmente el voltaje de alimentación) de los AmOpe. Para

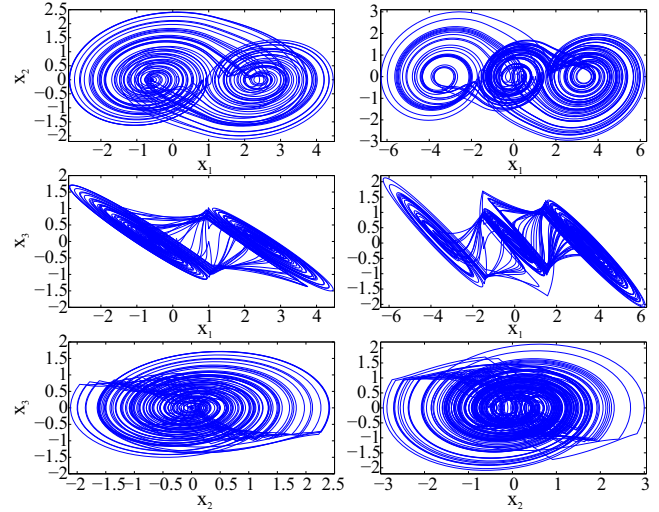


Figura 1. Proyecciones en los planos (x_1, x_2) , (x_1, x_3) y (x_2, x_3) del atractor caótico en 1-D doble (izquierda) y triple (derecha), simulado en Octave.

evitar cualquier saturación de las soluciones resultantes, el equilibrio y los valores resultantes de la SCC no pueden ser mayores que el máximo voltaje de alimentación permitido por los AmOpe. Bajo esta circunstancia, se debe realizar un escalamiento del sistema o la reubicación de los puntos de equilibrio para lograr la tensión de operación donde funciona el circuito. Normalmente, el voltaje de alimentación varía según las características del AmOpe, ronda entre 3 y 18 V. Como podemos ver en la Fig. 1, los valores de amplitud de los estados están en el intervalo de $(-6, 6)$; por lo tanto, no es necesario escalar ningún estado y el circuito se puede diseñar utilizando los valores previamente propuestos.

3. DISEÑO ELECTRÓNICO DEL ATRACTOR DE TRIPLE ENROSCADO EN 1-D

La implementación física de sistemas caóticos conlleva a la utilidad (aplicación) de los sistemas teóricos. En esta sección, se presenta el desarrollo del circuito electrónico analógico para representar las ecuaciones matemáticas del SLC propuesto. Las ecuaciones del sistema se transforman en ecuaciones que se emulan mediante AmOpe utilizando diferentes configuraciones, como amplificador diferencial, comparador, integrador inversor, entre otros. La principal ventaja de la implementación analógica es que los estados son completamente analógicos. Por lo tanto, la respuesta del circuito es lo que las ecuaciones matemáticas describen. Se prefiere la implementación analógica en lugar de usar componentes digitales, que discretizan los resultados y se pierde cierta información debido al proceso de discretización. Además, los parámetros del sistema se pueden cambiar ajustando los valores de la resistencia.

En la Fig. 2 se muestra el circuito electrónico del atractor en 1-D de triple enroscado. El circuito está diseñado en Multisim 13.0 y se conforma de dos partes, una para

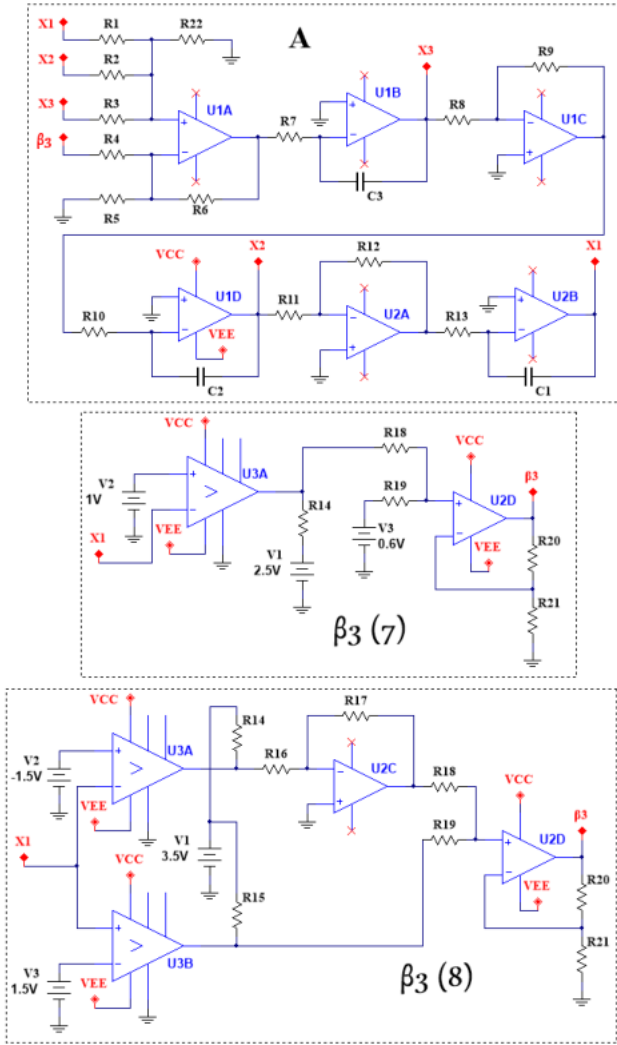


Figura 2. Diagrama esquemático del sistema caótico en 1-D con dos, Ec. (7), y tres, Ec. (8), enroscados.

la matriz A , (3), y otra para la SCC, (7) y (8), encerradas en la Fig. 2 mediante recuadros punteados e identificados como A , $\beta_3(7)$ y $\beta_3(8)$, respectivamente. El circuito diseñado está compuesto por tres integradores (U1B, U1D y U2B), tres amplificadores inversores (U1C, U2A y U2C), dos comparadores (U3A y U3B), un amplificador sumador-restador (U1A) y un sumador no inversor (U2D). La SCC, β_3 , mostrada en la Ec. (7) se implementa mediante un comparador de voltaje (U3A) que conmuta de acuerdo con el voltaje del estado x_1 . La SCC, β_3 , que se muestra en Eq. (8) se implementa con un comparador de ventana (U3A y U3B) y conmuta según el voltaje del estado x_1 .

Las ecuaciones que describen el comportamiento del circuito propuesto están dadas por

$$\begin{aligned} \frac{dv_{c_1}}{dt} &= \frac{1}{R_{13}C_1} \left(\frac{R_{12}}{R_{11}}v_{c_2} \right), \\ \frac{dv_{c_2}}{dt} &= \frac{1}{R_{10}C_2} \left(\frac{R_9}{R_8}v_{c_3} \right), \\ \frac{dv_{c_3}}{dt} &= \frac{1}{R_7C_3} \left(\frac{R_6}{R_4}\beta_3 + \frac{R_6}{R_5}0 - \frac{R_{22}}{R_1}v_{c_1} \right. \\ &\quad \left. - \frac{R_{22}}{R_2}v_{c_2} - \frac{R_{22}}{R_3}v_{c_3} \right), \end{aligned} \quad (9)$$

donde $\frac{dv_{c_1}}{dt}$, $\frac{dv_{c_2}}{dt}$, $\frac{dv_{c_3}}{dt}$ son \dot{x}_1 , \dot{x}_2 , \dot{x}_3 , respectivamente y v_{c_1} , v_{c_2} , v_{c_3} son el voltaje en los capacitores. U1A está configurado como sumador-restador, el término $\frac{R_6}{R_5}$ es multiplicado por cero debido a que R_5 está conectada tierra; por esta razón, este término desaparecerá del análisis. R_5 podría ser omitida, pero se pone para evitar problemas de impedancia.

Si $R_7 = R_{10} = R_{13}$ y $C_1 = C_2 = C_3$ la Ec. 9 se puede normalizar haciendo $\tau = \frac{t}{R_{13}C_1} = \frac{t}{R_{10}C_2} = \frac{t}{R_7C_3}$. Por lo tanto, el sistema adimensional queda como

$$\begin{aligned} \dot{x}_1 &= \frac{R_{12}}{R_{11}}x_2, \\ \dot{x}_2 &= \frac{R_9}{R_8}x_3, \\ \dot{x}_3 &= \frac{R_6}{R_4}\beta_3 - \frac{R_{22}}{R_1}x_1 - \frac{R_{22}}{R_2}x_2 - \frac{R_{22}}{R_3}x_3, \end{aligned} \quad (10)$$

donde x_1, x_2, x_3 corresponden al voltaje de salida de los circuitos integradores conformados por un AmOpe y un capacitor, $v_{c_1}, v_{c_2}, v_{c_3}$. Es fácil corroborar que el sistema adimensional (10) corresponde al sistema mostrado en (3) y (6).

En la Tabla 1 se muestra la lista de materiales usados en el circuito diseñado.

Tabla 1. Lista de materiales.

Descripción	Etiqueta	Valor
Amplificador operacional	U1, U2	TL084
Comparador diferencial	U3	LM319
Resistencia	R1,R2,R3,R4,R5,R22	15 k Ω
Resistencia	R6,R8,R9,R11,R12,R16, R17,R18,R19,R20,R21	10 k Ω
Resistencia	R7,R10,R13	1 M Ω
Resistencia	R14,R15	3.3 k Ω
Capacitor	C1,C2,C3	1 μ F

Múltiples simulaciones en Multisim 13.0 se llevaron a cabo utilizando una tolerancia de 5% para las resistencias y de 10% para los capacitores. Durante las simulaciones se obtuvieron resultados similares. En la Fig. 3 se muestran las diferentes proyecciones del atractor caótico en 1-D de doble y triple enroscado provocado por el SCC (7) y (8), bajo las ecuaciones (3) y (6). Como se puede observar en las Fig. 1 y 3 los resultados de la simulación numérica y los de la simulación realizada en Multisim 13.0 son similares.

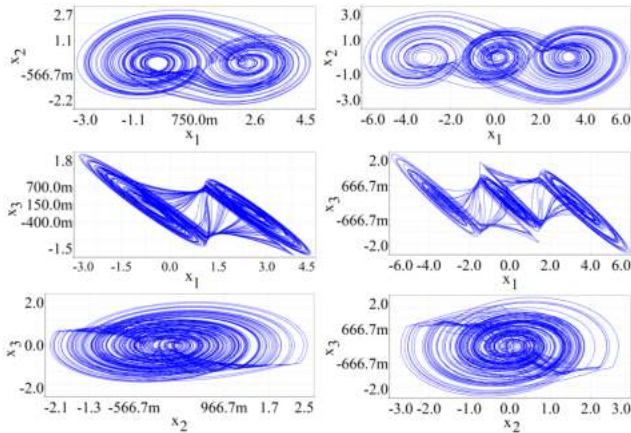


Figura 3. Proyecciones en el osciloscopio de los planos (x_1, x_2) , (x_1, x_3) y (x_2, x_3) del atractor caótico en 1-D doble (izquierda) y triple (derecha), simulado en Multisim 13.0.

4. RESULTADOS EXPERIMENTALES

En la Fig. 4 se muestra el montaje experimental realizado para validar experimentalmente el comportamiento del SLC. El circuito se alimenta con $\pm 12\text{ V}$, suministrados por la fuente de alimentación Keithley modelo 2231A-30-3. La medición del voltaje en los capacitores de los integradores, $v_{c_1}, v_{c_2}, v_{c_3}$, se realiza con el osciloscopio Rohde & Schwarz modelo TDS3034C. El canal 1 (Ch1) del osciloscopio se conecta con v_{c_1} , el canal 2 (Ch2) con v_{c_2} y el canal 3 (Ch3) con v_{c_3} . El circuito del atractor caótico en 1-D de triple enrollado se arma en una tablilla para prototipos utilizando componentes estándar de valor fijo, lo anterior es para evitar el uso de resistencias variables que pueden aumentar el ruido eléctrico presente en el circuito, pudiendo alterar el comportamiento del mismo. Las diferentes proyecciones del atractor caótico adquiridas de manera experimental con el osciloscopio se pueden ver en la Fig. 5. Los salidas muestran los resultados del sistema (1) bajo las Ecs. (3) y (6) modelados en Octave (simulación numérica) y confirman los resultados de la simulación en Multisim 13.0, así como los resultados del circuito experimental. A pesar de la reactancia parásita, el ancho de banda finito de los componentes y otras perturbaciones experimentales, el circuito electrónico diseñado presenta un comportamiento cercano al dado por las ecuaciones del sistema. Comparado con otros circuitos caóticos, la implementación física del circuito diseñado presenta un bajo riesgo con respecto a las condiciones iniciales (voltaje en los capacitores) en el momento de energizar el circuito, ya que no necesita variar algún parámetro para iniciar su comportamiento caótico. El sistema funciona de forma autónoma sin definir valores iniciales y muestra un comportamiento caótico. Además, el circuito es robusto ante las variaciones de parámetros y no requiere un ajuste cuidadoso de los valores de los componentes. Hasta cierto punto, la implementación del circuito electrónico demuestra que el atractor caótico del sistema (1) puede ser implementado físicamente.

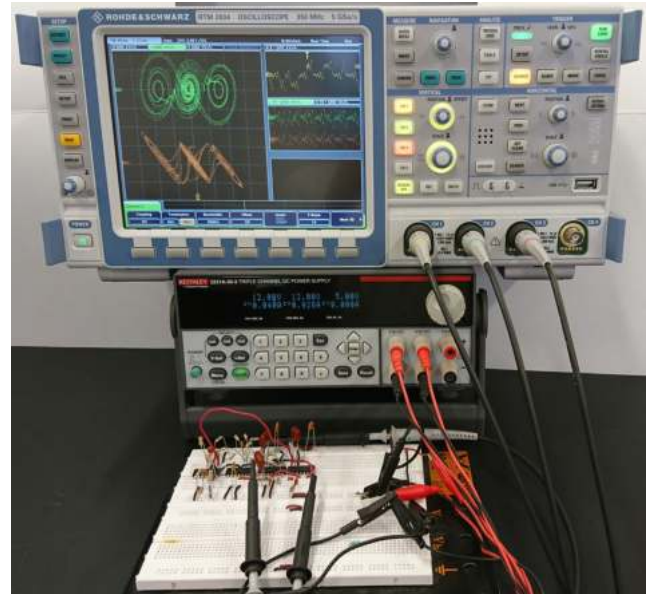


Figura 4. Montaje experimental en el laboratorio para comprobar el SLC propuesto.

5. CONCLUSIONES

En este trabajo se presentó un atractor caótico en 1-D de doble y triple enrollado basado en un sistema lineal conmutado, así como el circuito diseñado e implementado. Los datos experimentales coinciden con los resultados de la simulación, demostrando la viabilidad del método propuesto. Debido a su simplicidad, el circuito puede ser fácilmente construido en cualquier laboratorio por estudiantes a nivel licenciatura. Una característica notable de este circuito es que no utiliza ninguna resistencia variable, minimizando el ruido eléctrico. El circuito está compuesto por componentes comerciales, nada más contiene AmOpe, capacitores y resistencias, siendo más aplicable desde el punto de vista de la ingeniería. Además, el circuito puede ser útil para aplicaciones prácticas basadas en el caos, tales como la sincronización, banco de pruebas para verificar diferentes leyes de control, entre otras. El circuito actual ofrece una versión equitativa del caos, accesible para un experimentador o un entusiasta, al mismo tiempo que proporciona información a un ingeniero o un teórico.

REFERENCIAS

- Akgul, A., Moroz, I., Pehlivan, I., and Vaidyanathan, S. (2016). A new four-scroll chaotic attractor and its engineering applications. *Optik - International Journal for Light and Electron Optics*, 127(13), 5491 – 5499.
- Banerjee, S. (2010). *Chaos Synchronization and Cryptography for Secure Communications*. IGI Global, Pennsylvania, PA, USA.
- Campos-Cantón, E. (2016). Chaotic attractors based on unstable dissipative systems via third-order differential equation. *International Journal of Modern Physics C*, 27(01), 1650008.

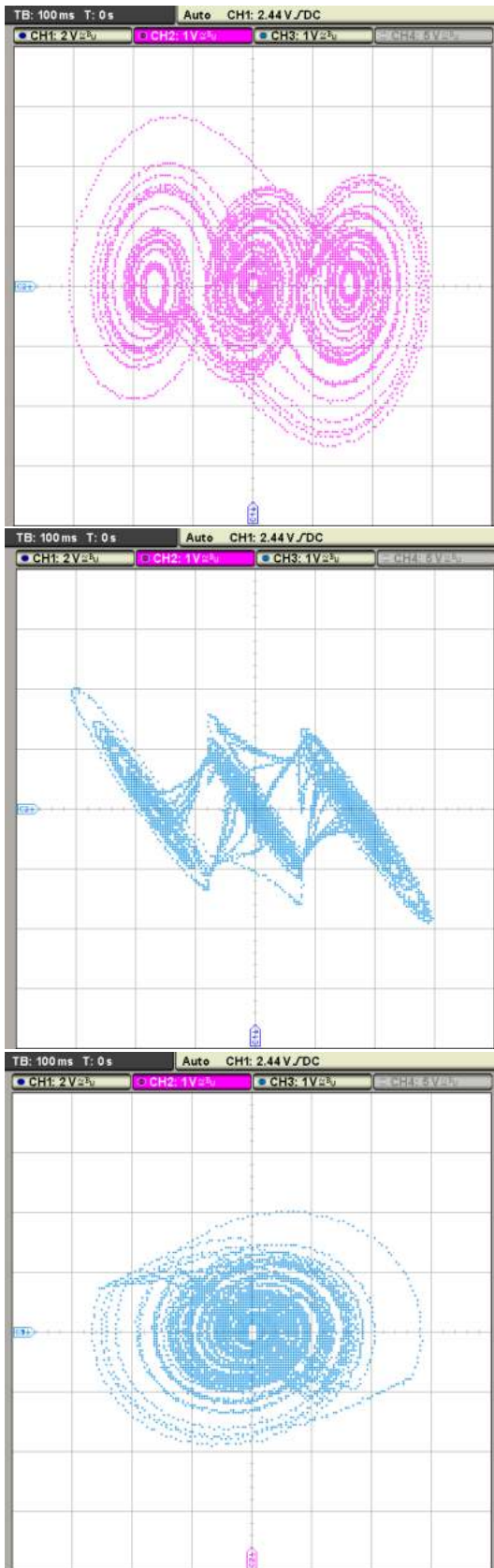


Figura 5. Proyecciones en el osciloscopio de los planos (x_1, x_2) , (x_1, x_3) y (x_2, x_3) del SLC implementado.

- Ch.K. Volos, I.M. Kyprianidis, I.S. (2012). A chaotic path planning generator for autonomous mobile robots. *Robotics and Autonomous Systems*, 60(4), 651 – 656.
- García-Águila, J., Muñoz-Pacheco, J.M., Félix-Beltrán, O., Gómez-Pavón, L.C., and Luis-Ramos, A. (2014). Sensitivity analysis of multi-scroll chaotic oscillators at circuit level. In *2014 IEEE International Autumn Meeting on Power, Electronics and Computing (ROPEC)*, 1–6.
- Lü, J. and Chen, G. (2006). Generating multiscroll chaotic attractors: Theories, methods and applications. *International Journal of Bifurcation and Chaos*, 16(04), 775–858.
- Liu, J. (2018). Simplest chaotic system with a hyperbolic sine and its applications in dcsk scheme. *IET Communications*, 12, 809–815(6).
- Peng, Z., Wang, C., and Luo, X. (2014). A novel multidirectional multi-scroll chaotic system and its circuit implementation. *Optik - International Journal for Light and Electron Optics*, 125(22), 6665 – 6671.
- S. Çiçek, A. Ferikoğlu, .P. (2016). A new 3d chaotic system: Dynamical analysis, electronic circuit design, active control synchronization and chaotic masking communication application. *Optik - International Journal for Light and Electron Optics*, 127(8), 4024 – 4030.
- Sprott, J.C. (2011). A new chaotic jerk circuit. *IEEE Transactions on Circuits and Systems II: Express Briefs*, 58(4), 240–243.
- Strogatz, S.H. (1994). *Nonlinear Dynamics and Chaos: With Applications to Physics, Biology, Chemistry, and Engineering*. Perseus Books, Boston, MA, USA.
- Wang, B., Zhou, S., Zheng, X., Zhou, C., Dong, J., and Zhao, L. (2015). Image watermarking using chaotic map and dna coding. *Optik - International Journal for Light and Electron Optics*, 126(24), 4846 – 4851.
- Wang, X., Pham, V.T., Jafari, S., Volos, C., Munoz-Pacheco, J.M., and Tlelo-Cuautle, E. (2017). A new chaotic system with stable equilibrium: From theoretical model to circuit implementation. *IEEE Access*, 5, 8851–8858.
- Xiao-Hua, L., Zheng-Wei, T., Xi-Rui, L., Chang, C., Yi-Long, L., and Pu, G. (2010). Implementation of a novel two-attractor grid multi-scroll chaotic system. *Chinese Physics B*, 19(7), 070510.
- Zhang, X. (2017). Constructing a chaotic system with any number of attractors. *International Journal of Bifurcation and Chaos*, 27(08), 1750118.
- Zhong, G.Q., Man, K.F., and Chen, G. (2002). A systematic approach to generating n-scroll attractors. *International Journal of Bifurcation and Chaos*, 12(12), 2907–2915.